



CIERRE DE EMPALME GP-50E GLC



DESCRIPCIÓN

La caja de empalme horizontal GP-50E, es un cierre de empalme compacto, apto hasta 96, muy utilizado en fusiones de fibra óptica en espacios reducidos. Esta preparado para aplicaciones en exterior por su consistencia de material de plástico rígido resistente a los rayos UV, humedad y golpes, como así también para enterrar directamente o en cámara.

Cuenta con una línea completa de accesorios para montaje. La caja de empalme cuenta con un sistema organizador interno para el manejo y acomodo de las fibras ópticas, donde podrá alojar la reserva de los buffers del cable de fibra óptica o en su caso la distribución de fibra desnuda en los casete de empalme, brindándole protección y duración a sus empalmes o fusiones de fibra óptica.

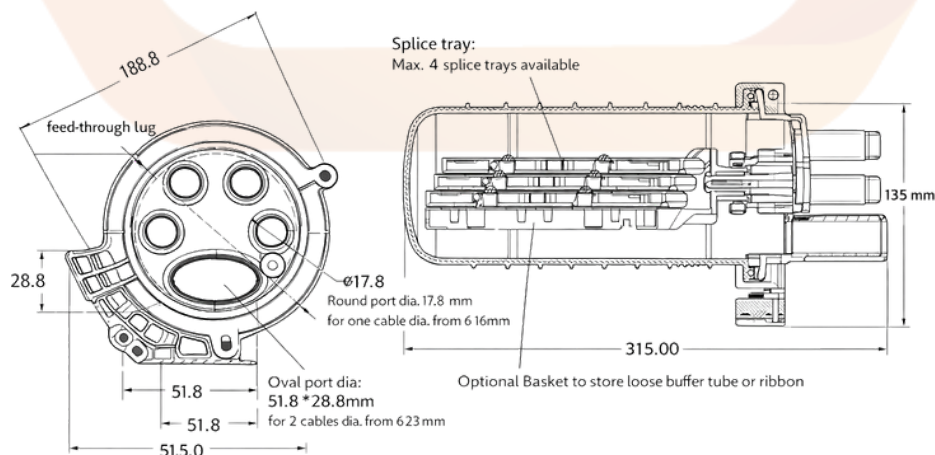
Contiene cuatro puertos de entrada o salida de 6 a 16mm, permitiendo una gran flexibilidad en el acceso del cable de fibra , y un puerto oval para realizar derivaciones (sangría). Posee también presurización y tierra.



CIERRE DE EMPALME GP-50E GLC

ESPECIFICACIONES

ITEM	DESCRIPCIÓN
DIMENSIONES (CON ABRAZADERA)	315 × 188.8 MM
MATERIALES	—
BASE	PP (NYLON + FIBRA DE VIDRIO)
CASSETTE	ABS
SOPORTE METÁLICO	ACERO INOXIDABLE
INGRESO DE CABLE	—
PUERTO OVAL	1 (PERMITE 2 CABLES DE 6 A 23 MM)
PUERTOS REDONDOS	4 (1 CABLE DE 6 A 16 MM POR PUERTO)
CANTIDAD MÁXIMA DE CASSETTES	4
MÉTODO DE SELLADO DE BASE	TERMOCONTRAÍBLE
GRADO DE PROTECCIÓN (IP)	IP68
TEMPERATURA DE OPERACIÓN	-40 °C A +65 °C
PRESIÓN ATMOSFÉRICA	62 – 106 KPA
RESISTENCIA A TRACCIÓN AXIAL	≥ 1000 N (1 MIN)
RESISTENCIA AL APLASTAMIENTO	2000 N / 100 MM (1 MIN)
RESISTENCIA DE AISLAMIENTO	≥ 2 × 10 ⁴ MΩ
VIDA ÚTIL	25 AÑOS





CIERRE DE EMPALME GP-50E GLC



FORMA DE ORDENAR

CÓDIGO	DESCRIPCIÓN
GP-50E	CIERRE DE EMPALME DE 24 FIBRAS

GLC
TEC