



FDB CAJA EXTERIOR FTTH EASY CONNECT



DESCRIPCIÓN

La solución de cajas Easy Connect de GLC con solución Fast, proporciona al ISP una solución rentable y rápida, para el despliegue de su red FTTH.

Esta solución, reduce en más de un 50% los tiempos de despliegue, además de reducir la posibilidad de fallas en su instalación por su conectorización Easy connect.

A partir de una buena planificación, al ISP solo le queda comprar la configuración correcta y en el corto plazo obtendrá una red FTTH profesional.

CARACTERÍSTICAS

- El cuerpo de la caja está hecho de plástico de alta calidad con buena resistencia.
- Buen rendimiento a prueba de agua, adecuado para interior y exterior.
- Conector Fast Connect a prueba de agua, que permite operar de manera más conveniente, seguro y rápido.
- La caja se comercializa en diferentes configuraciones para poder realizar una instalación apropiada y sin ninguna necesidad de apertura. Todo se realiza desde el exterior de la caja, solo conectorizando de forma correcta.



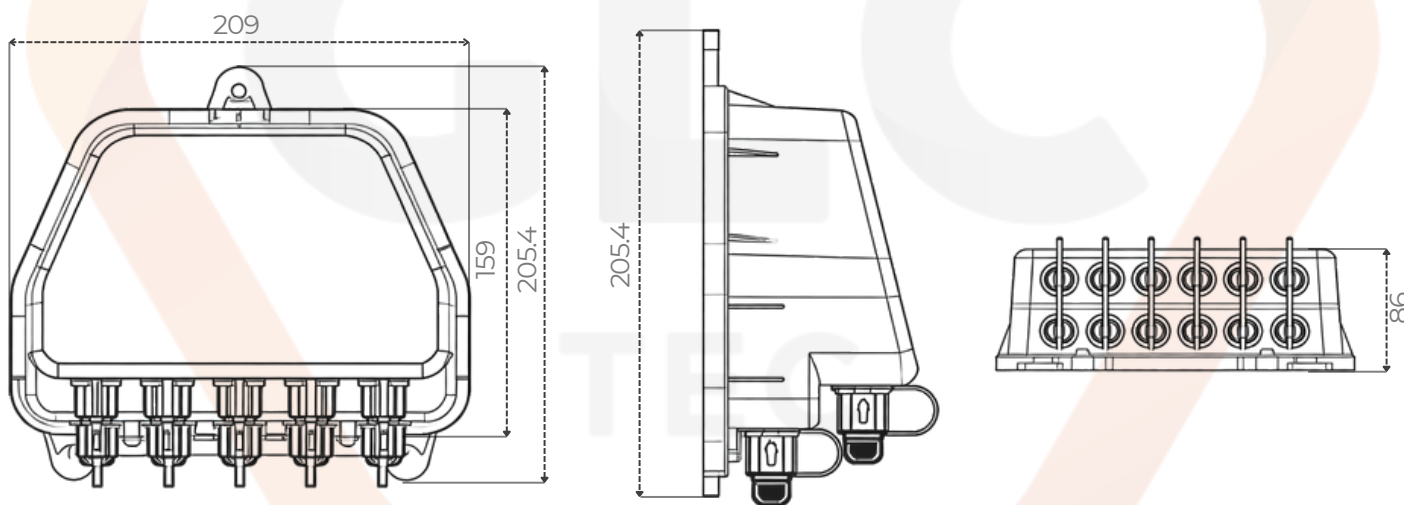
FDB CAJA EXTERIOR FTTH EASY CONNECT

CARACTERÍSTICAS TÉCNICAS

| MATERIAL | TAMAÑO (EN MM) | CAPACIDAD | COLOR | IP |
|-------------|----------------|---------------|----------------|----|
| PC+ABS, ABS | 209*205*86 | 8 Y 9 PUERTOS | BLANCO O NEGRO | 68 |

APLICACIÓN

- Red FTTH





FDB CAJA EXTERIOR FTTH EASY CONNECT



FORMA DE ORDENAR

| CÓDIGO | DESCRIPCIÓN |
|----------------|--|
| GLC-FDB-014-01 | FDB CAJA EXTERIOR FTTH 2X8 EASY CONNECT. INCLUYE: 10 FAST CONNECTOR, 1 SPLITTER 1 X 8 SC/APC, 1 SPLITTER 1X2 S/C 50/50 |
| GLC-FDB-014-02 | FDB CAJA EXTERIOR FTTH 2X8 EASY CONNECT. INCLUYE: 10 FAST CONNECTOR, 1 SPLITTER 1 X 8 SC/APC, 1 SPLITTER 1X2 S/C 90/10 |
| GLC-FDB-014-03 | FDB CAJA EXTERIOR FTTH 2X8 EASY CONNECT. INCLUYE: 10 FAST CONNECTOR, 1 SPLITTER 1 X 8 SC/APC, 1 SPLITTER 1X2 S/C 70/30 |
| GLC-FDB-014-04 | FDB CAJA EXTERIOR FTTH 1X8 EASY CONNECT. INCLUYE: 9 FAST CONNECTOR, 1 SPLITTER 1 X 8 SC/APC |