



FDB CAJA EXTERIOR FTTH 2X8 COMPLETA



DESCRIPCIÓN

Este producto es aplicable para su uso en proyectos FTTH. Permite distribuir el cable de FO, instalado, por medio de splitters PLC. También se puede para albergar empalmes mecánicos y empalme de fusión.

CARACTERÍSTICAS

- Puede acomodar PLC Splitter 1*4 y 1*8.
- Posee tratamientos UV.
- Hasta 8 adaptadores de FO.
- La opción completa se compone de 1 splitter PLC 1x8 y 8 adaptadores SC/APC.
- Para pared o montaje en poste.
- 2 Puertos de entrada (p/cables con max. diámetro 12mm) y 16 puertos de salida.
- Protección: IP65.
- Cumple ROHS.



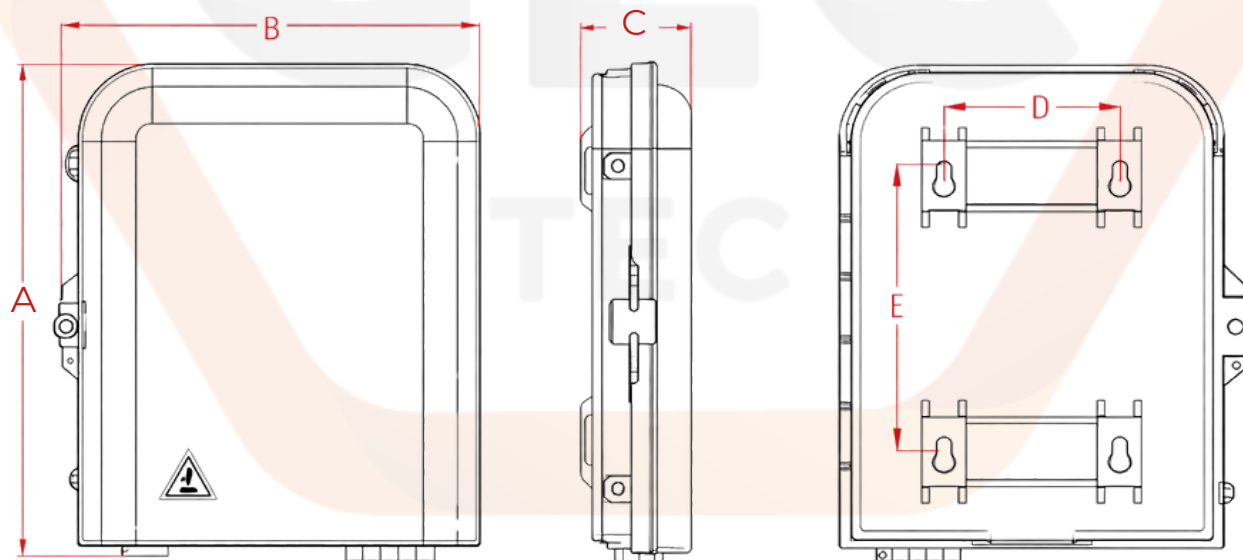
FDB CAJA EXTERIOR FTTH 2X8 COMPLETA

APLICACIÓN

- Redes FTTH.
- Redes de TV por cable.
- Redes de comunicación.

CARACTERÍSTICAS FÍSICAS

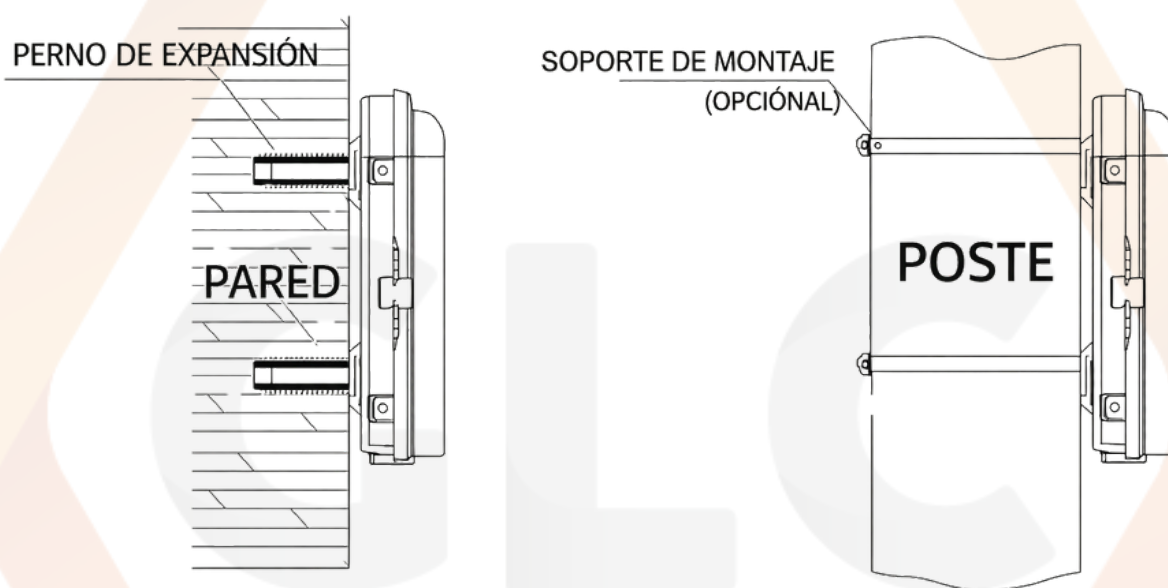
MODELO	CAPACIDAD	DIMENSIÓN
GLC-FDB-001	8 NÚCLEOS	227*181*54.5 (MM)





FDB CAJA EXTERIOR FTTH 2X8 COMPLETA

INSTALACIÓN



FORMA DE ORDENAR

CÓDIGO	DESCRIPCIÓN
GLC-FDB-002-01	FDB CAJA EXTERIOR FTTH 2X8 + 1 SPLITTER 1X8 CONECT. SC/APC + 9 ADAPT. SC/APC