



# BANDEJA DE FIBRA ÓPTICA GLC



## DESCRIPCIÓN

- Bandeja de fibra óptica GLC para montaje en rack de 1U y 19".
- Posee guías deslizantes para una mejor posición de trabajo y tapa de acrílico para una mayor protección.
- Posee 4 ingresos de cable en la parte posterior de la bandeja.
- La reserva de fibra es de 2 mts, y se almacenan de la bandeja de empalmes.
- El producto incluye material de sujeción, tiras de rotulación y manual de instalación.



# BANDEJA DE FIBRA ÓPTICA GLC

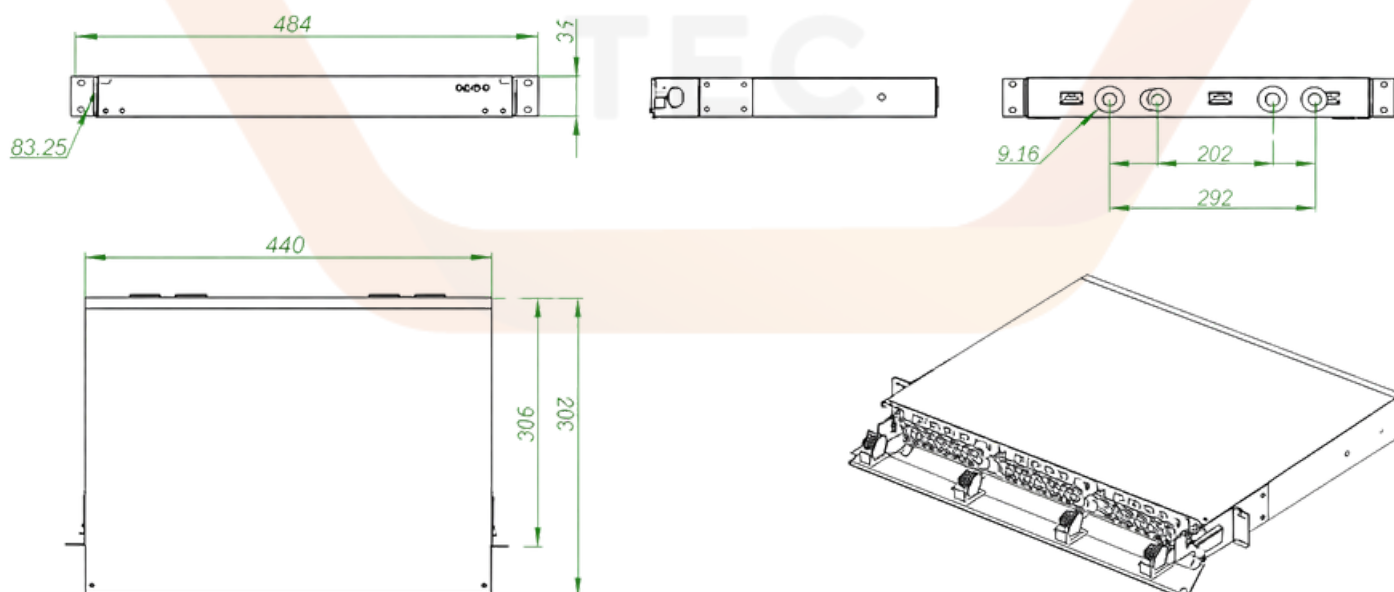


## VENTAJAS

- Producto de alta calidad.
- Código de 12 colores.
- Bandeja de empalme para reserva y fusión de la fibra.
- Acceso fácil para instalación, servicios y reparación.
- Tapa de acrílico para protección contra polvo.
- Fabricadas en chapa de acero D.D. Esp. 1.25 mm.
- Soportes laterales reforzados con sujeción delantera.
- Soporta hasta 48 puertos LC o 24 SC.

## ESPECIFICACIÓN

CÓDIGO	TAMAÑO (MM)	CAPACIDAD MÁXIMA	CABLE PORT (MAX)	MAX DIÁMETRO DE CABLE (MM)	PESO (KG)
GLC-BANFO-LCPC-002	485x300x45	48	2 - 4 HILOS	Φ22	3.5
GLC-BANFO-SCAPC-002	485x300x45	24	2 - 4 HILOS	Φ22	3.5





# BANDEJA DE FIBRA ÓPTICA GLC



## FORMA DE ORDENAR

CÓDIGO	DESCRIPCIÓN
GLC-BANFO-SCAPC-003	BANDEJA FO C/ ADAPTADOR SC/APC Y PIGTAIL SCAPC X48

GLC  
TEC